



# 产品手册

## YH WX微机消谐保护装置

# YHWX

## 微机消谐保护装置



### 产品概述

YHWX系列微机消谐装置是我公司针对电力部门和用户由于铁磁消谐而时常发生的电压互感器（PT）烧毁甚至爆炸的恶性事故，而研制开发的一种智能消谐装置。本装置利用ARM处理器作为装置的核心处理元件，装置具有性能稳定，抗干扰能力强等优点。不但可以消除铁磁谐振，还可以对过电压，单相接地作出报警指示。

### 技术指标

- ▶ 工作电源：AC /DC85~264V，功耗小于10W
- ▶ 环境温度：-45℃~+50℃
- ▶ 环境湿度：不大于90%RH
- ▶ 可消除谐振频率：17Hz（1/3分频），25Hz（1/2分频），50Hz（工频），150Hz（3倍频），300Hz（6倍频）

## 性能特点

- ▶ 适用于各种电压等级，各种谐振频率（1/3分频、1/2分频、工频、3倍频、6倍频）适用范围广泛
- ▶ 无需整定和调试，开机后自动进入运行状态，维护量小
- ▶ 可区分铁磁谐振，过电压，单相接地
- ▶ 自动显示，记录单相接地、铁磁谐振发生时间及相关参数（谐振频率、幅值）
- ▶ 可存储100次故障信息供追忆和显示，掉电100年数据不丢失
- ▶ 可配置RS485通信接口，标准MODBUS规约
- ▶ 所有报警信号均提供继电器接点输出

## 遵循标准

- ▶ DL/T 620-1997 交流电气装置的过电压保护和绝缘配合
- ▶ DL/T 872-2004 小接地电流系统单相接地保护装置
- ▶ DL/T 860变电站通信网络和系统(idt IEC 61850)
- ▶ DL/T 995-2006继电保护和电网安全自动装置检验规程
- ▶ Q/CSG 110010-2011南方电网继电保护通用技术规范
- ▶ Q/YH04-2016 YHWX微机消谐装置

## 装置硬件构成

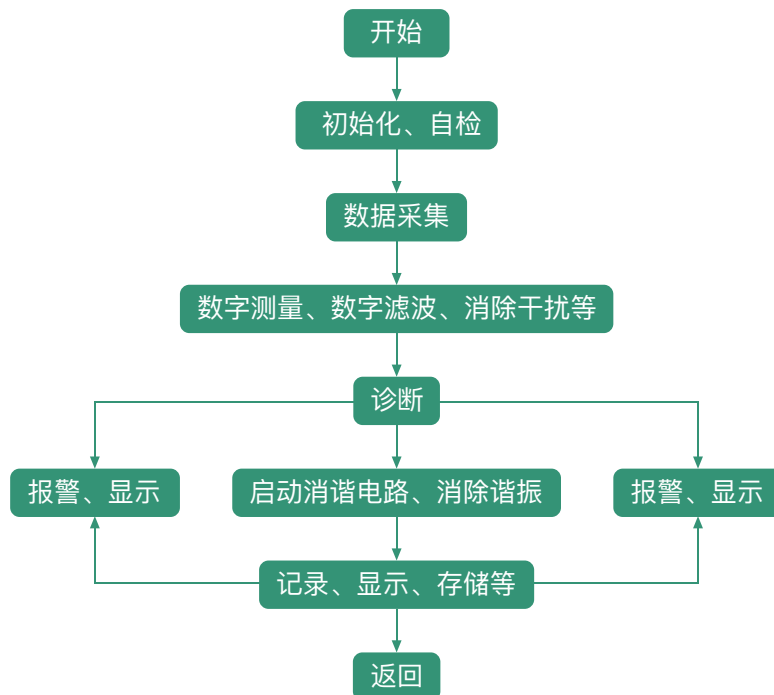
- ▶ 电源部分：本装置采用高频开关电源，具有抗干扰能力强、允许输入电压波动范围大等特点，输出电压为DC+5V、±12V
- ▶ 装置的控制中心，采用最新ARM处理器、具有控制能力强，运行安全可靠等特点。且内部设有监视定时器，可随时解脱软件故障造成的死机现象，为长期安全可靠运行提供了保证
- ▶ 数据存储器，采用最新的Flash存储芯片，具有存储容量大，掉电不丢失数据等优点
- ▶ 数据采集部分：其功能是将模拟量转换为数字量以备计算机处理
- ▶ 显示部分：在系统正常情况下作时钟用，当系统发生故障时，可显示有关故障信息
- ▶ 消谐控制：控制消谐电路、启动大功率消谐元件，用来快速消除各种频率的铁磁谐振

## 装置的工作原理

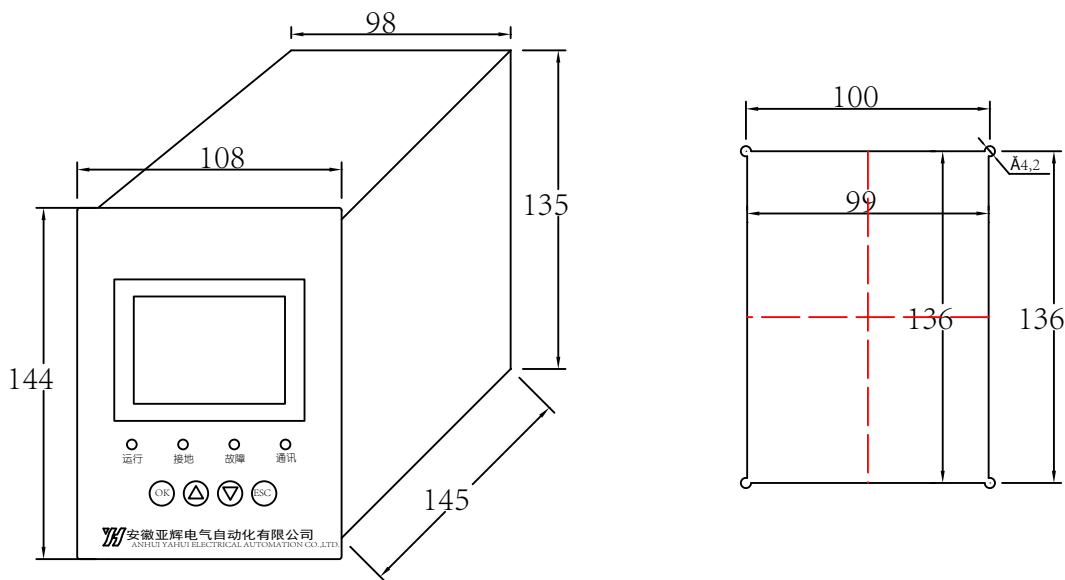
本装置采用ARM处理器作为核心元件，对PT开口三角电压（即零序电压）进行循环检测。正常工作情况下，该电压小于30V，装置内的大功率消谐元件（可控硅）处于阻断状态，对系统无任何影响。当PT开口三角电压大于30V时，说明系统出现故障。装置开始对开口三角电压进行数据采集。通过数字测量、滤波、放大等数字信号处理技术，然后对数据进行分析、计算，判断出当前的故障状态。如果出现某种频率的铁磁谐振，CPU立即启动消谐电路（使可控硅导通）让铁磁谐振在强大的阻尼下迅速消失。铁磁谐振消除后，CPU作相应记录、存贮，并自动报警、显示有关谐振信息（包括发生时间、频率、幅值等）。如果是过电压或单相接地，CPU作出诊断后，装置分别给出显示和报警，并自动记录、存贮有关故障信息。最后，CPU返回初始状态，并继续检测开口三角电压。

## 装置软件构成

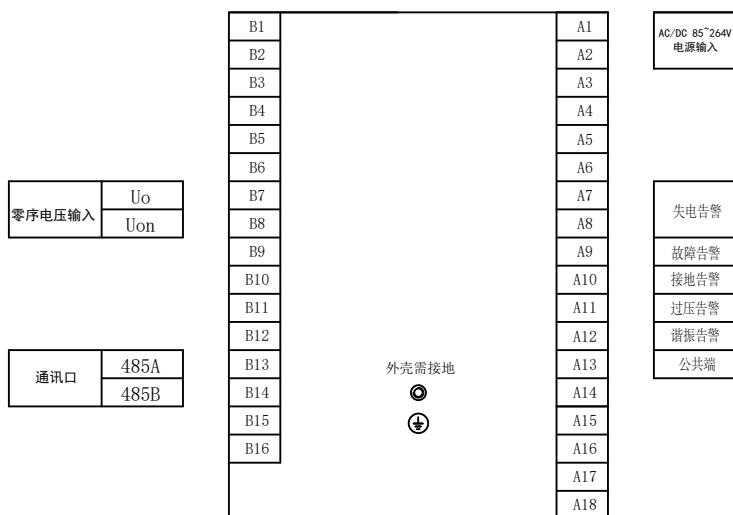
本装置采用C语言作为编制软件，软件主要由监控程序、浮点运算库、诊断软件、消谐、记录等部分构成。由实时监控程序完成电压检测、采样、诊断、消谐、时钟、键盘命令以及显示等任务。简单框图如图一所示：



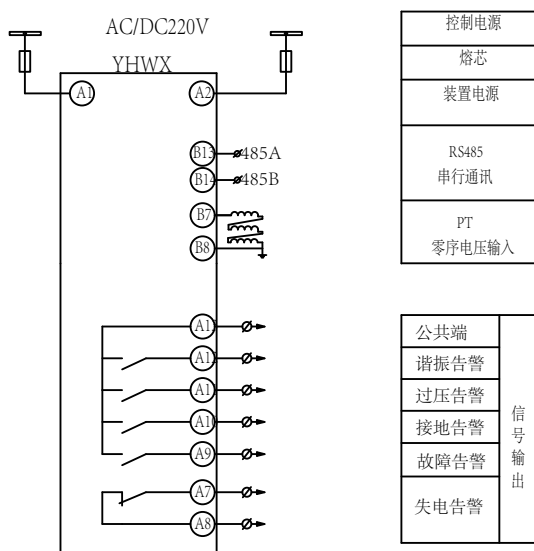
## 外形及安装尺寸



外形尺寸图



端子图



原理图



**诚信 · 品质 · 创新 · 拼搏**

## 安徽亚辉电气自动化有限公司

电话：400-611-1790

邮箱：yhkj2008@126.com

网址：www.hfyahuicom

地址：合肥市经济开发区繁华大道与文山路交口工投立恒工业广场 B4 栋